

1 Objeto

A Presente especificação tem por objetivo, apresentar as características técnicas do dispositivo BARREIRA PLÁSTICA denominado P.M.P. (Perfil Móvel Plástico);

2 Definição

O P.M.P é um dispositivo de tráfego, que através de sua forma e cores constitui um elemento físico e visual destinado a canalizar, reencaminhar ou bloquear as correntes de tráfego nas situações de carácter temporário e ou operacional;

3 Aplicação

Os P.M.Ps serão aplicados em zonas perigosas ou pontos críticos, separação de tráfego, bloqueios emergenciais e operacionais, praças de pedágio, delimitação de zona de obra, rotatórias provisórias e diferenciar faixas de rodagem especiais ou exclusivas.

3 Design

Monobloco oco, longilíneo, secção semelhante a perfil tipo New Jersey, encaixe de ligação entre as peças através de pino por sobreposição, fundo aberto permite empilhamento entre peças e parte inferior do corpo com parede dupla constitui bolsa de lastro. Abertura inferior para transposição de águas fluviais.

Rebaixo na face oblíqua em forma de duplo chevron (2x1) em ambos lados da peça. Alça ou pega em forma de semi-elo moldada no topo, serve para engate, movimentação e fixação de acessórios. Duas alturas disponíveis de P.M.P.

4 Materiais

4.1 Corpo

Fabricado em polietileno de média densidade pelo processo de rotomoldagem, acabamento polido externo, cantos arredondados, espessura de 3 mm, pigmentado nas cores laranja Pantone Orange 021C, Branco ou Vermelho Pantone 032C. Aditivo anti-UV ao polietileno para proteção de características mecânicas e aditivo anti-UV ao pigmento para proteção ao desbotamento.

4.2 Retrorefletivos

Podem ser aplicadas películas retrorefletivas autoadesivas nas cores prata ou laranja do tipo I (grau engenharia- coeficiente de retroreflexão a 0,2° de 70cd/lx.m²) ou tipo II (alta intensidade- coeficiente de retroreflexão a 0,2° de 250cd/lx.m²) sobre a superfície de rebaixo (5mm) do chevron ou marcador de alinhamento, conforme o posicionamento e orientação do tráfego.

Deve-se utilizar um líquido promotor de aderência sobre a superfície polida do polietileno, antes da aplicação das películas para aumento da ancoragem das mesmas.

4.3 Lastro

O P.M.P. possui na parte inferior do corpo parede dupla com formação de bolsa para lastro. Volume total do lastro : 50 litros

5 Dimensões

Há duas alturas disponíveis o P.M.P. 500 e o P.M.P. 750 :

P.M.P. 500 : 500 x 450 x 1600mm, rendimento em tangente de 1500mm/peça.

Peso Próprio 10 Kg. Total com lastro de água : 60 kg.

P.M.P. 750 : 500 x 750 x 1600mm, rendimento em tangente de 1500mm/peça.

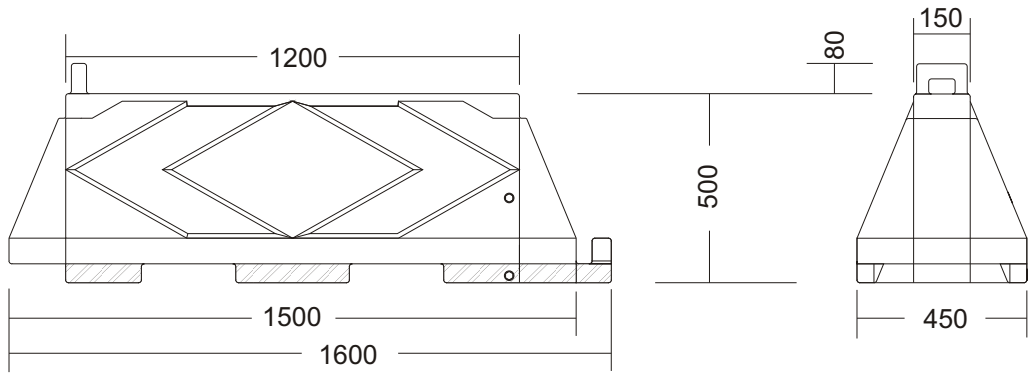
Peso Próprio 12 Kg. Total com lastro de água : 62 Kg.

6 Garantia

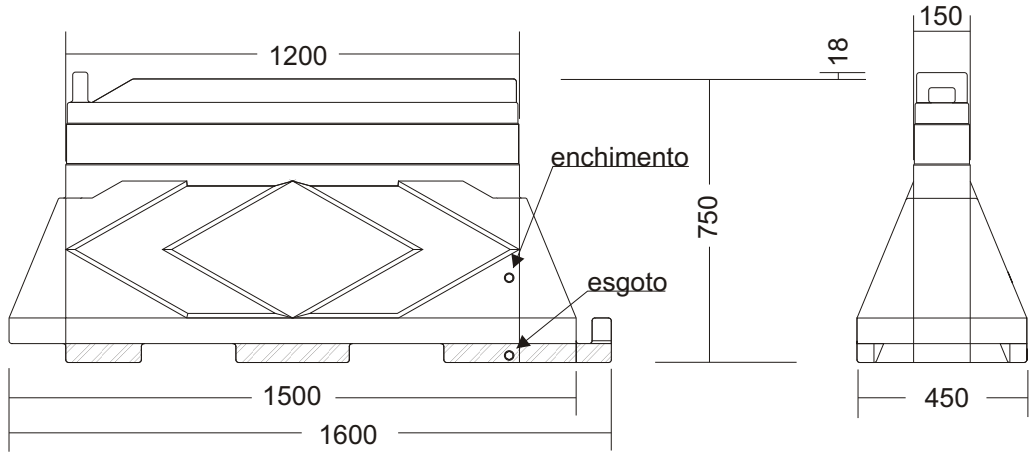
O produto tem garantia de 1(um) ano contra defeitos de fabricação ou desbotamento.

Título	Barreira Plástica (PMP)
Objeto	Especificações pág 1
29 11 06	milímetros/esc.1:20

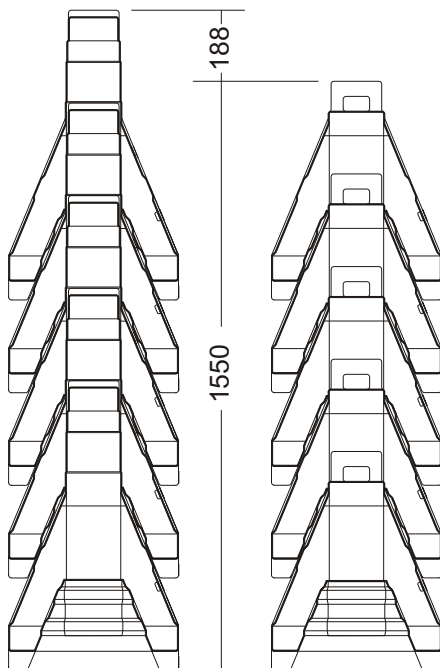
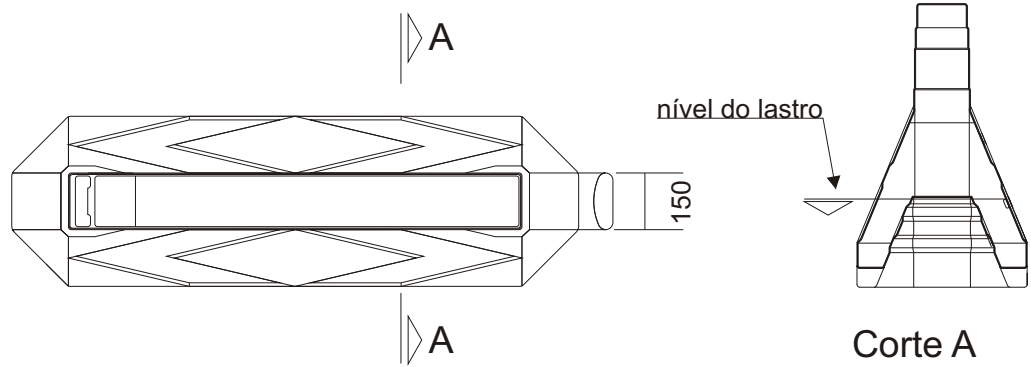
P.M.P.500
elevações



P.M.P.750
elevações

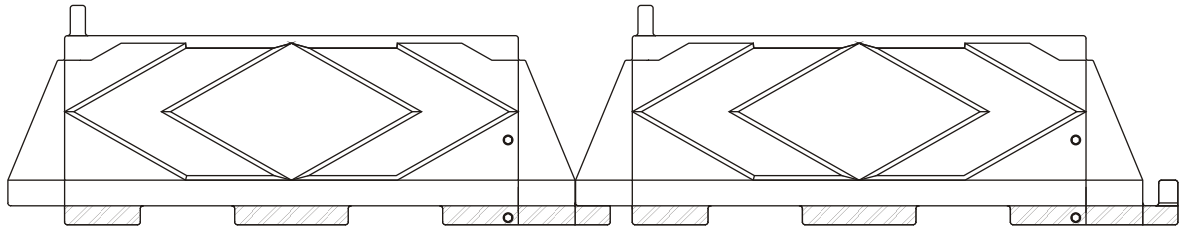


P.M.P.750
planta

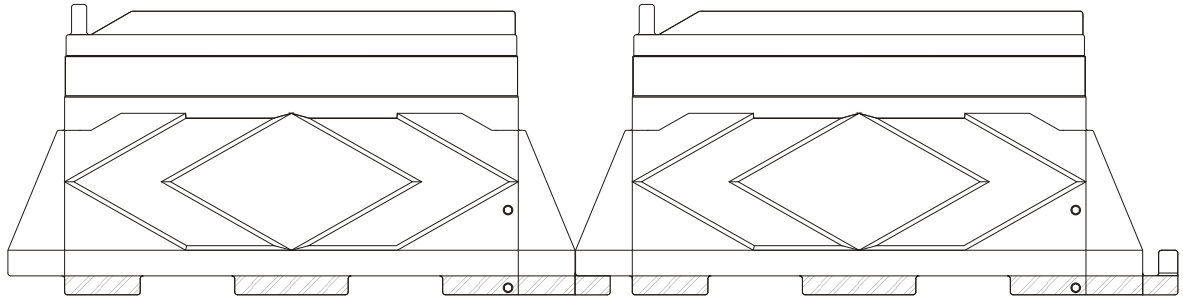


Empilhamento

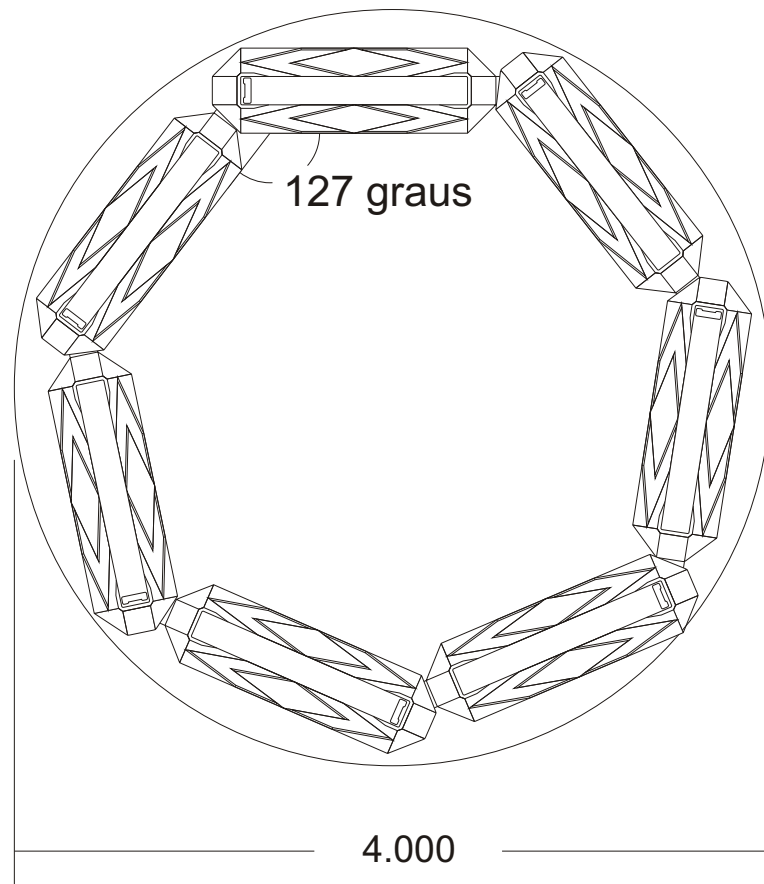
Título	Barreira Plástica (PMP)
Objeto	Especificações pág 2
29 11 06	milímetros/esc.1:20



Engate P.M.P. 500 (esc.1:20)



Engate P.M.P. 750 (esc.1:20)



Rotatória (esc.1:40)

Título	Barreira Plástica (PMP)
Objeto	Especificações pág 3
29 11 06	milímetros/esc.1:20